



SILATEX SUPER

Chống thấm gốc acrylic, đàn hồi cao, kết liền vết nứt



GIẢI PHÁP CHỐNG THẨM

Hạng mục: **TƯỜNG ĐỨNG NGOẠI THẤT**

Vật liệu chính: **SILATEX SUPER**

MÔ TẢ SẢN PHẨM

Silatex Super chất chống thấm Acrylic dành cho mái, tường gia tăng độ bền và đàn hồi của vật liệu. Có khả năng chống thấm nổi trội. Nó hình thành nên lớp màng ngăn ẩm không thấm nước với khả năng chịu UV và ứng suất cơ học.

ỨNG DỤNG

Hệ thống chống thấm sàn Mái, sân thượng, tường đứng (bằng bê tông, tấm xi măng, khám hoặc vữa xi măng).

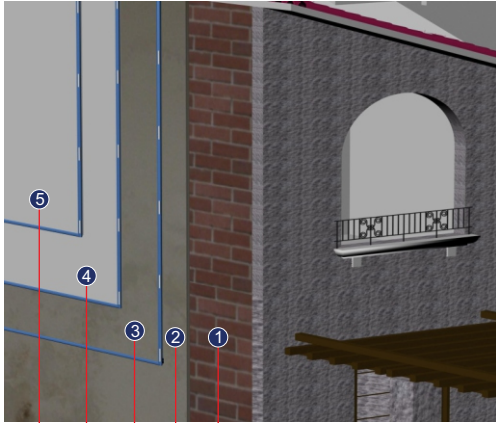
Nóc và mái ngói, Bề mặt kim loại, Ống điều hòa nhiệt độ, Màng bitum mặt khoáng cũ bị lão hóa do ánh nắng mặt trời.

ĐẶC TÍNH ƯU ĐIỂM

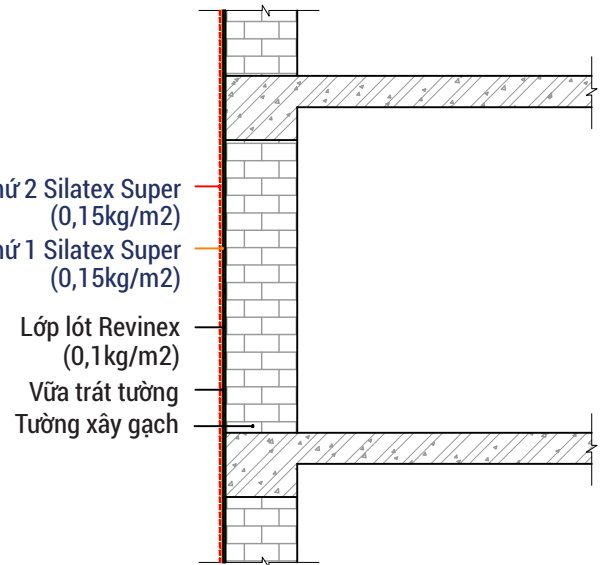
- Bám dính tốt lên các bề mặt đặc, chắc
- Kinh tế, dễ thi công
- Chịu điều kiện khắc nghiệt
- Cung cấp lớp bảo vệ chống ẩm và khi khô thành một lớp màng nhẵn bao phủ các vết rạn chân chim.
- Thân thiện môi trường
- Không bị ảnh hưởng bởi tia cực tím
- Phản chiếu ánh nắng, giảm nhiệt tòa nhà
- Duy trì khả năng đàn hồi



CẤU TẠO HỆ THỐNG



- Tường gạch xây
- Lớp vữa trát
- Lớp lót Revinex (0.1kg/m²)
- Lớp thứ 1 Silatex Super (0.15kg/m²/lớp)
- Lớp thứ 2 Silatex Super (0.15kg/m²/lớp)



DANH MỤC SẢN PHẨM

➔ Sản phẩm chính



Flexicoat Reflex

➔ Sản phẩm phụ



Lót Revinex



Keo BS 8620



Vải không dệt

➔ Công cụ & dụng cụ



Chổi quét - Con lăn



Máy phun



Máy xịt rửa áp lực



HƯỚNG DẪN THI CÔNG



1

Mài bề mặt loại bỏ những thành phần lỏng lẻo, đảm bảo bề mặt không có muối hoặc chất dầu



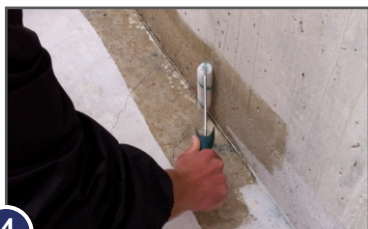
2

Dùng máy thổi cầm tay thổi sạch bụi bẩn



3

Xử lý các vết nứt bằng keo chuyên dụng đối với vết nứt rộng > 2mm xử lý bằng vải không dệt đối với vết nứt rộng < 2mm



4

Thi công lớp lót định mức 0.1kg/m²



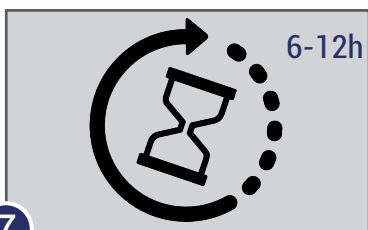
5

Khuấy bằng máy gia tốc chậm 300 vòng/phút đến khi đồng đều



6

Lăn, quét hoặc phun lớp thứ 1 theo định mức 0.15 kg/m²/lớp



7

Chờ lớp thứ 1 khô sau khoảng 6-12 giờ tùy theo điều kiện thời tiết



8

Lăn, quét hoặc phun lớp thứ 2 theo định mức 0.15 kg/m²/lớp

** Lưu ý:

- Điều kiện độ ẩm và nhiệt độ thấp trong thời gian thi công, sẽ kéo dài thời gian khô và nhiệt độ cao sẽ rút ngắn lại.
- Không thi công khi dự báo trời sẽ mưa
- Để sản phẩm khô từ 5 đến 7 ngày, trước khi ốp gạch hoặc thi công lớp phủ.
- Rửa thiết bị, dụng cụ bằng nước sạch ngay sau khi sử dụng. Vật liệu đã đông cứng chỉ có thể loại bỏ bằng biện pháp cơ học.